

# МЕТАЛНА СЪЛБА „ORW“

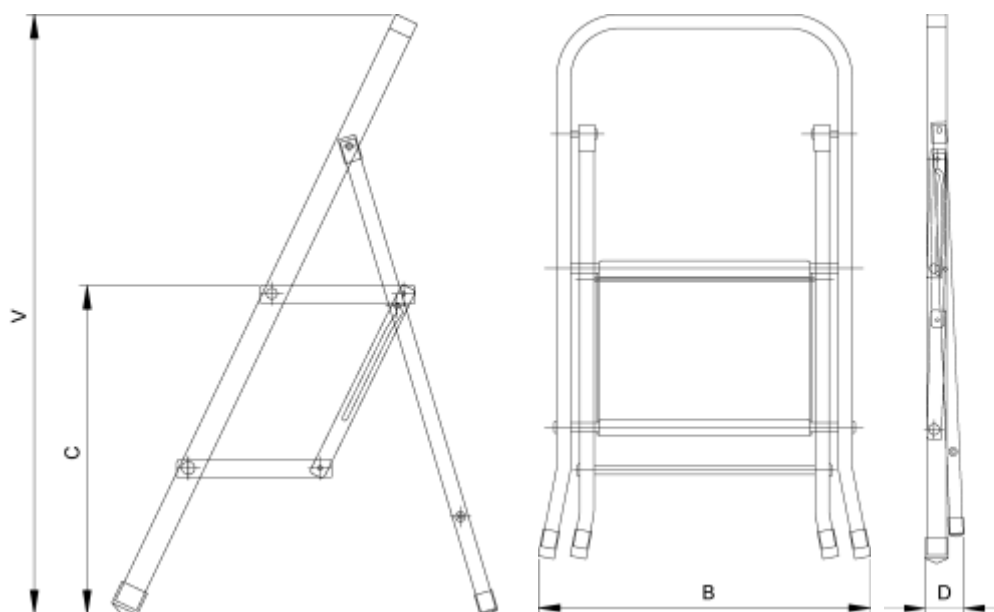
EN

14183,

max

150

kg



ТУР	ORW 2	ORW 3	ORW 4
количество ступней	2	3	4
B (mm)	477	502	520
C (mm)	426	656	871
D (mm)	60	65	70
V (mm)	771	1001	1216
kg	5	6,60	8,50

# МЕТАЛНА СЪТЛБА „ORW 3 D“, ТРАНСФОРМИРУЕМА В КОЛИЧКА

max 150 kg, BEC 9 kg



